

MANUAL DE INSTALAÇÃO

INVERSOR DE FREQUÊNCIA

HD 300



Hercules
INVERSORES DE FREQUÊNCIA

SUMÁRIO

1. INFORMAÇÕES GERAIS	2
1.1. Sobre o Manual	2
1.2. Instruções de Segurança	2
1.2.1. Avisos de Segurança no Manual.....	2
1.2.2. Avisos de Segurança no Produto.....	2
1.2.3. Recomendações Preliminares.....	3
1.3. Sobre o HD300	4
1.4. Placa de Dados Nominais do Inversor.....	4
1.5. Interface do Inversor (IHM).....	6
1.6. Recebimento e Armazenamento.....	7
2. INSTALAÇÃO.....	8
2.1. Instalação Mecânica	8
2.2. Instalação Elétrica.....	10
3. PARAMETRIZANDO O INVERSOR.....	17
4. COMANDANDO O INVERSOR.....	18
5. DETALHAMENTO DOS PARÂMETROS.....	19
6. MODBUS.....	38
7. USB.....	39
8. ERROS.....	40
9. REVISÕES.....	42

1

INFORMAÇÕES GERAIS

1.1. SOBRE O MANUAL

Este manual apresenta informações para a instalação adequada e operação do inversor, colocação em funcionamento, principais características técnicas e como identificar e corrigir os problemas mais comuns.

Nota: Não é intenção deste manual esgotar todas as possibilidades de aplicação do HD300, nem a Hercules Motores LTDA pode assumir qualquer responsabilidade pelo uso do HD300 que não seja baseado neste manual.

1.2. INSTRUÇÕES DE SEGURANÇA

Este manual possui informações necessárias para a correta utilização do inversor HD300.

Ele foi escrito para ser utilizado por pessoas com treinamento ou qualificação técnica adequada para operar este tipo de equipamento.

1.2.1. Avisos de segurança no manual



PERIGO!

A não consideração dos procedimentos recomendados neste aviso pode levar à morte, ferimentos graves e danos materiais consideráveis.



ATENÇÃO!

A não consideração dos procedimentos recomendados neste aviso pode levar a danos materiais.



NOTA!

O texto objetiva fornecer informações importantes para correto entendimento e bom funcionamento do produto.

1.2.2. Avisos de segurança no produto



Tensões elevadas presentes.



Componentes sensíveis à descarga eletrostática. Não toque.



Conexão obrigatória ao terra de proteção (PE).



Conexão da blindagem ao terra.

1.2.3. Recomendações Preliminares



PERIGO!

Somente pessoas com qualificação adequada e familiaridade com o inversor HD300 e equipamentos associados devem planejar ou implementar a instalação, partida, operação e manutenção deste equipamento.

Estas pessoas devem seguir todas as instruções de segurança contidas neste manual e/ou definidas por normas locais.

Não seguir as instruções de segurança pode resultar em risco de vida e/ou danos no equipamento.



NOTA!

Para os propósitos deste manual, pessoas qualificadas são aquelas treinadas de forma a estarem aptas para:

- 1 - Instalar, energizar e operar o inversor de acordo com este manual e os procedimentos legais de segurança vigentes.
- 2 - Usar os equipamentos de proteção de acordo com as normas estabelecidas.
- 3 - Prestar serviços de primeiro socorros.



PERIGO!

O circuito de controle do inversor e IHM podem conter alta tensão e não são aterrados.



PERIGO!

Sempre desconecte a alimentação geral antes de tocar qualquer componente elétrico associado ao inversor.

Muitos componentes podem permanecer carregados com altas tensões e/ou em movimento, mesmo depois que a entrada de alimentação CA for desconectada ou desligada. Aguarde pelo menos 10 minutos para garantir a total descarga dos capacitores.



Sempre conecte a carcaça do equipamento ao terra de proteção (PE) no ponto adequado para isto.



ATENÇÃO!

Os componentes eletrônicos são sensíveis a descargas eletrostáticas. Não toque diretamente sobre componentes ou conectores. Caso necessário, toque antes na carcaça metálica aterrada ou utilize pulseira de aterramento adequada.



NOTA!

Inversores de frequência podem interferir em outros equipamentos eletrônicos. Siga os cuidados recomendados no capítulo 3 Instalação para minimizar estes efeitos.



NOTA!

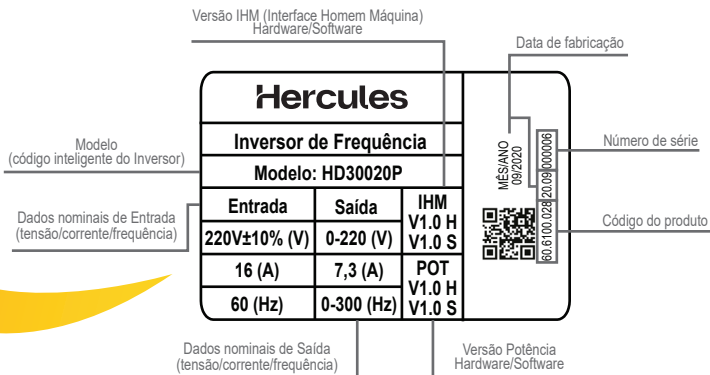
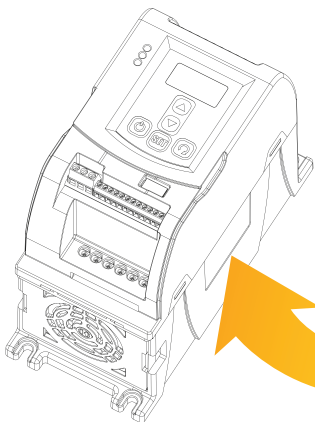
Leia completamente o manual antes de instalar ou operar este inversor.

1.3. SOBRE O HD300

O inversor de frequência HD300 é um produto de alta performance que permite o controle de velocidade de motores de indução trifásicos. Este produto realiza controle escalar (V/f) e possui funções especiais para bombas e ventiladores. Para estes casos, utilize a opção “V/f Quadrática”, o que resulta em economia de energia. O modo V/f também é utilizado quando mais de um motor é acionado por um inversor simultaneamente, respeitando as características de corrente máxima.

1.4. PLACA DE DADOS NOMINAIS

A placa de dados do inversor se encontra na lateral dele, conforme imagem ao lado direito.



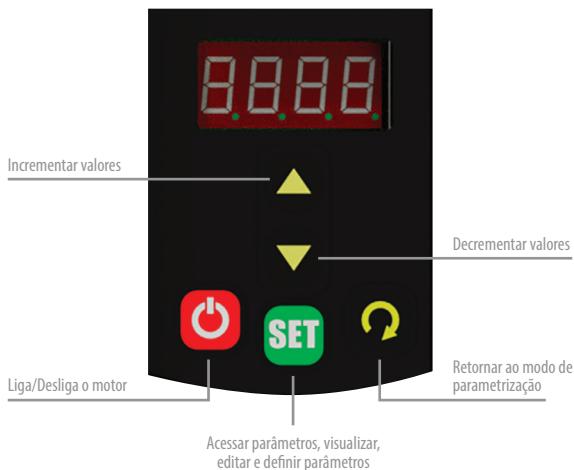
CARACTERÍSTICAS TÉCNICAS	HD300 - 1cv	HD300 - 2cv	HD300 - 3cv
Tensão de entrada	127/220V +/- 10% Monofásico	127/220V ou 220V +/- 10% Monofásico	220V +/- 10% Monofásico
Frequência de entrada	50 / 60Hz +/- 2%		
Dobrador de tensão (Entrada Bivolt)	Sim	606100040 - Não 606100046 - Sim	Não
Tensão máxima de saída	220V Trifásico		
Corrente nominal de saída	4A	7.3A	10A
Corrente máxima de saída	6,0A 150% x Inom. por 1 min.	11,0A 150% x Inom. por 1 min.	15,0A 150% x Inom. por 1 min.
Tipo de controle	Space Vector Modulation (Escalar - V/f e quadrático)		
Frequência de saída	0 - 300Hz		
Frenagem reostática	Não	Sim	Sim
Frequência de chaveamento	5 - 15kHz (configurável)		
Entrada analógica	1 Entrada: 0-10V; 0-20mA; 4-20mA (Selecionável via parâmetro)		
Entrada digital	4 Entradas: digitais opto isoladas (NPN ou PNP selecionável via parâmetro)		
Saída à relé	1 Contato reversível NA/NF (10A @ 220V)		
Comunicação	Modbus RTU (RS-485)		
Porta USB	1 Entrada para backup dos parâmetros		
Saída - Fonte de alimentação DC	1 Fonte de 10Vcc @ 400mA e 1 Fonte de 24Vcc @ 50mA		
Interface de operação (IHM)	1 IHM incorporada		
Temp. máxima interna do painel com o inversor ligado em plena carga	45°C		
Umidade interna do painel	90% - sem condensação		
Grau de proteção	IP20		
Ventilador	1 Removível e com acionamento automático		
Proteções	Subtensão; Sobretensão; Sobrecorrente; Curto-circuito; Sobretemperatura		

1.5. INTERFACE DO INVERSOR (IHM)

O inversor HD300 dispõe de uma interface para parametrização e visualização de dados do inversor. A IHM possui um display de 4 dígitos de 7 segmentos para informar os dados.

Os comandos são realizados através dos 5 botões disponíveis:

Display



LED's de Indicação



1.6. RECEBIMENTO E ARMAZENAMENTO

O Inversor HD300 deve ser armazenado em lugar limpo e seco, a temperatura de armazenamento deve estar entre 0°C e 60°C provido de cobertura para não contaminar com poeira.



ATENÇÃO!

Quando o inversor for armazenado por períodos maiores ou iguais a 1 ano, recomendamos que o inversor seja energizado por pelo menos 1 hora. Durante este procedimento, não ligue motor na saída do Inversor.

Após o procedimento, deixe o inversor repousar por 24h para então utilizá-lo.

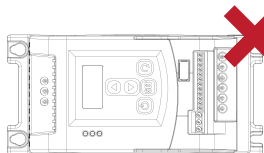
2

INSTALAÇÃO

2.1. INSTALAÇÃO MECÂNICA

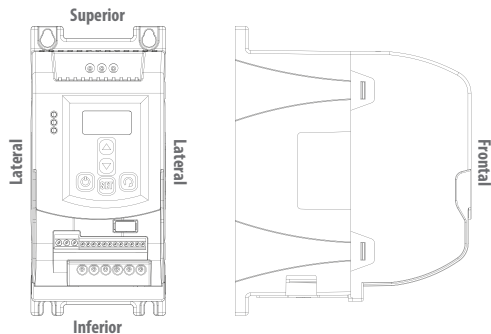
Direção de montagem:

Monte o inversor sempre na direção vertical.



Distâncias de montagem:

É necessário que o inversor seja montado distante de outros componentes para uma refrigeração adequada.



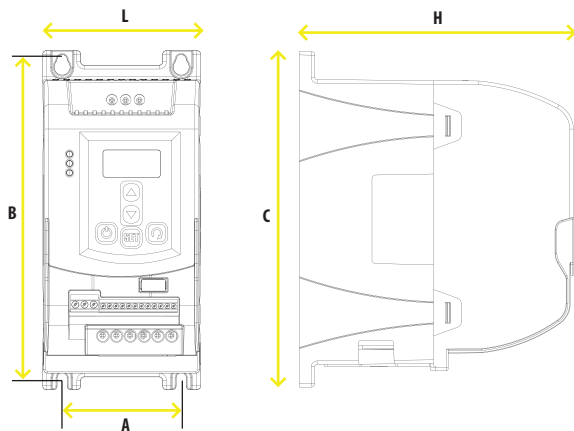
POSIÇÃO	SUPERIOR	INFERIOR	LATERAL	FRONTAL
DISTÂNCIA (mm)	50	50	50	50



ATENÇÃO!

É altamente recomendado a utilização de exaustores no painel em que o inversor é instalado a fim de promover a troca de calor do painel com o ambiente externo e resfriar o inversor. O funcionamento do ventilador do inversor é automático, ou seja, ele liga por 10 segundos ao ser energizado e volta a ligar somente após a temperatura atingir 50°C.

Dimensional do Inversor



DIMENSÃO	L	C	H	A	B
VALOR (mm)	87	186	151	65	174

OBS.: Os parafusos adequados para a fixação do inversor são do tipo Allen M5.

DICA: Troca do Ventilador



Para realizar a troca do ventilador do inversor, pressione os cliques laterais e desconecte o conector de alimentação.

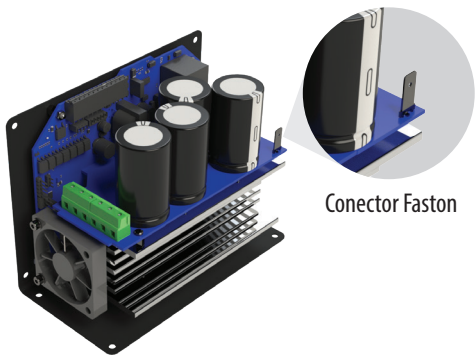
2.2. INSTALAÇÃO ELÉTRICA

A alimentação do inversor HD300 possui opção de entrada 127/220V, que deve ser alterada manualmente. Quando o cabo está conectado no conector faston 127V, este está configurado para entrada em 127V, caso o cabo esteja desconectado temos a conexão em 220V. Previamente existe um cabo conectado no ponto central do barramento de capacitores. A outra extremidade deve ser conectada ao Faston 127V para configuração em 127V.



1. Para abrir o inversor, pressione os dois pontos indicados na imagem

2. Depois irá conectar o cabo ao terminal Faston

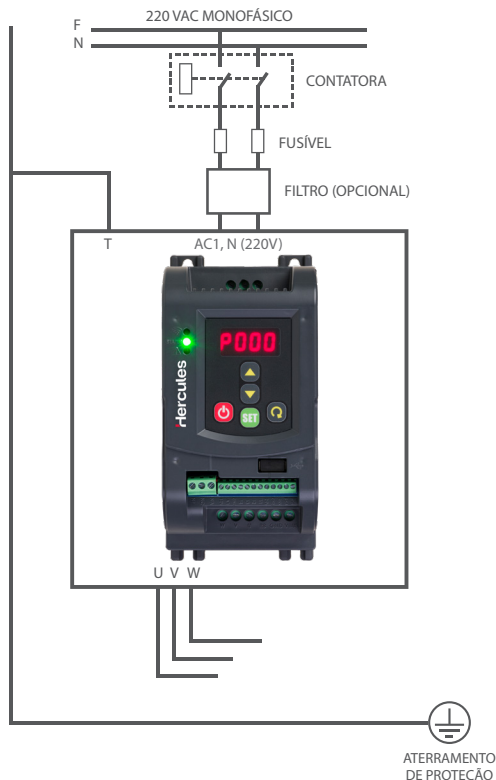


Conector Faston

Verificar disponibilidade da opção Bivolt na tabela abaixo:

Referência	Potência	Bivolt
606100039	1CV	Sim
606100040	2CV	Não
606100046	2CV	Sim
606100041	3CV	Não

Conexões normais do sistema:



FILTRO DE LINHA (OPCIONAL)

O inversor HD 300 não é provido de filtro de linha, caso haja necessidade, recomendamos o **modelo B4112G0000G125 do fabricante TDK ou similar.**



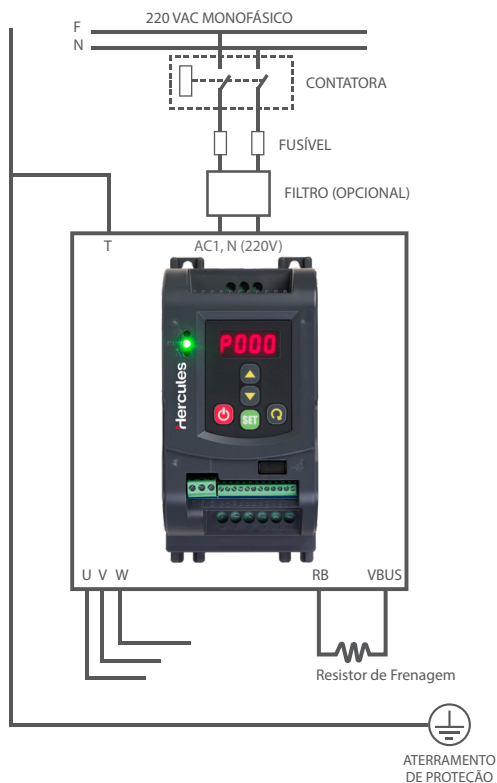
ATENÇÃO!

Bitola de cabo recomendada para até 3cv é de 2,5mm².

Utilize terminal tubular em todos os cabos que são ligados ao inversor.

Utilize Fusível/Disjuntor/Contatora de 25A.

Conexão com Resistor de Frenagem



NOTA!

A frenagem reostática deve ser utilizada quando se deseja frenagens muito rápidas, ou seja, rampa de desaceleração curta em aplicações com inércia elevada.

Durante a desaceleração, a energia regenerada ao link CC carrega aos capacitores elevando a tensão e caso não seja dissipada poderá provocar sobretensão, desabilitando o inversor.

Para dissipar essa energia deve ser utilizado um resistor conectado ao inversor.

Deve ser utilizado resistor compatível, respeitando a corrente máxima do circuito de frenagem, que é de 10A.

Recomenda-se resistor de 42Ω e potência de acordo com a aplicação e regime de funcionamento.



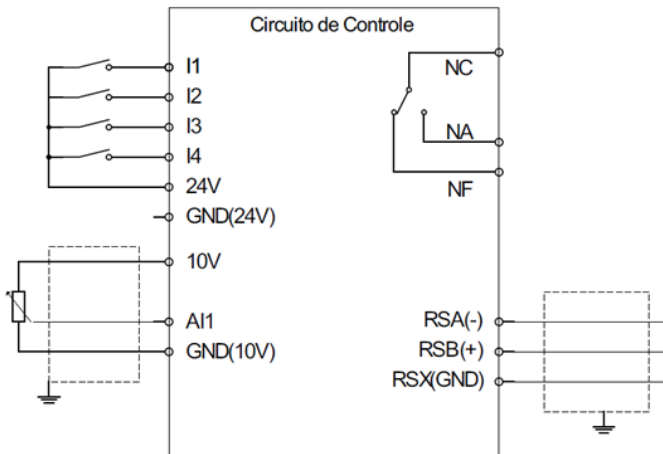
ATENÇÃO!

Utilizar cabo trançado para conexão entre o inversor e o resistor.

Separe este cabo dos demais cabos de sinal e controle.

Se o resistor de frenagem for montado dentro do painel, considerar o aquecimento promovido pelo mesmo no dimensionamento da ventilação do painel.

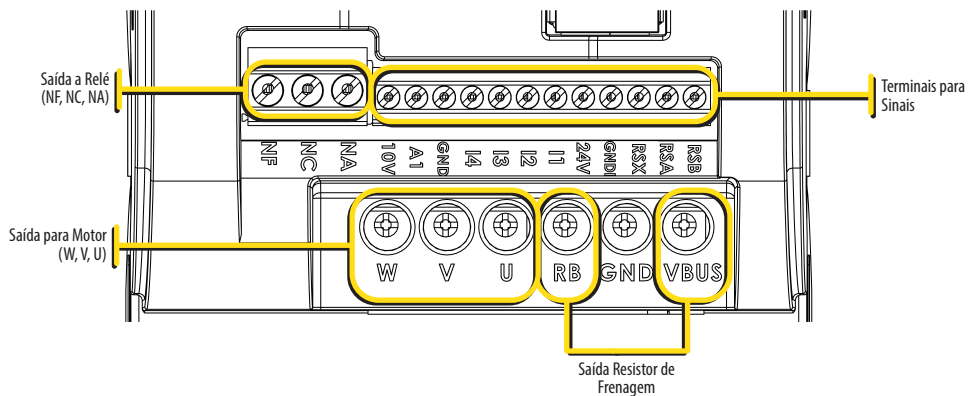
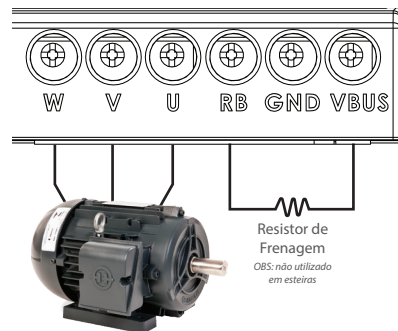
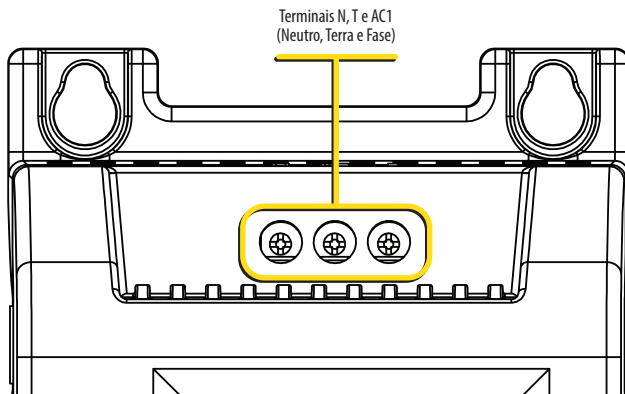
Circuito de Controle:



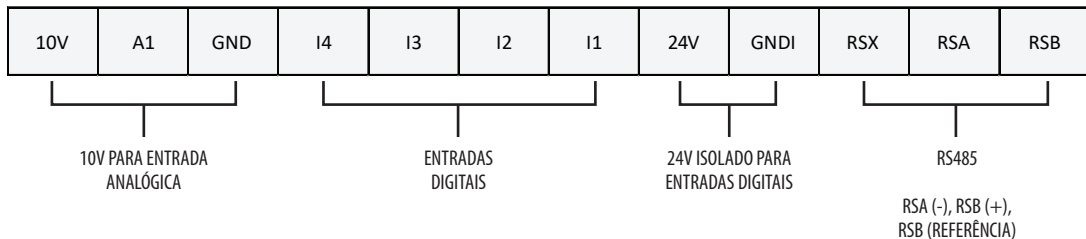
Descrição do Circuito de Controle:

CONEXÃO	DESCRIÇÃO
I1	Entrada Digital 24V
I2	Entrada Digital 24V
I3	Entrada Digital 24V
I4	Entrada Digital 24V
24V	Fonte 24V isolada (100mA)
GND (24V)	GND da fonte 24V isolada
10V	Fonte 10V
AI1	Entrada Analógica 0-10V 0-20mA 4-20mA Para potenciômetro, utilizar 10k Ohm
GND (10V)	GND da fonte de 10V
NC	Comum da saída a relé
NA (10A em 220V)	Contato normalmente aberto da saída a relé
NF (10A em 220V)	Contato normalmente fechado da saída a relé
RSA (-)	Negativo da comunicação Modbus
RSB (+)	Positivo da comunicação Modbus
RSX (GND)	GND da comunicação Modbus

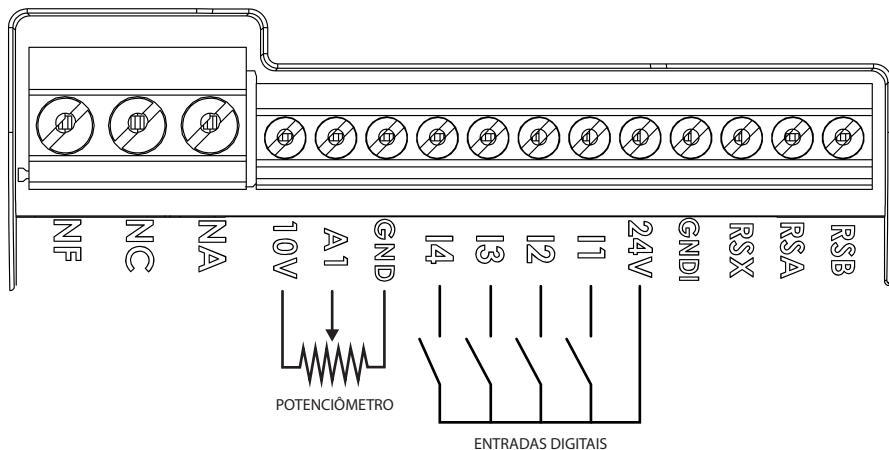
Layout dos Terminais: Entrada de Alimentação



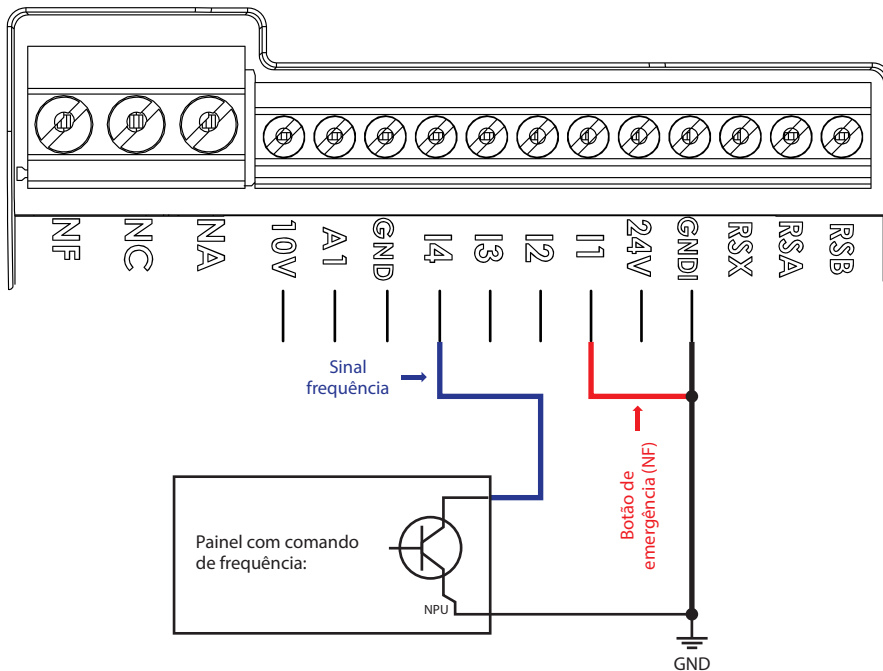
Terminais de Sinais



Esquema de ligação dos Terminais de Sinais



Esquema de ligação dos Terminais de Sinais Entrada I4 - Sinal de Frequência



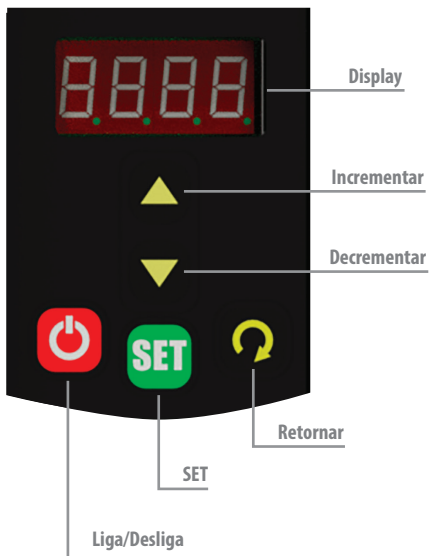
NOTA!

Esquema válido para inversores fabricados a partir de 03/2024.

3

PARAMETRIZANDO O INVERSOR

Para parametrizar o inversor, deve-se utilizar os botões presentes na IHM.



- Lembrando sempre a necessidade de inserir a senha no parâmetro P01 = 0010;
- Ao iniciar o inversor, as letras **RDY** aparecerão, informando que o inversor está pronto;
- Para iniciar a parametrização, pressione a tecla **SET**;
- O display mostrará o primeiro parâmetro **P000**;
- Para navegar entre os parâmetros, pressione as teclas **INCREMENTAR** ou **DECREMENTAR**;
- Para verificar qual o valor gravado na memória deste parâmetro, **pressione** novamente a tecla **SET**. Então o display mostrará o valor do **parâmetro**;
- Para editar o valor do parâmetro, **pressione** a tecla **SET** novamente. Caso seja um parâmetro de valor unitário, todos os dígitos irão piscar;
- Se for um parâmetro de maior valor, a edição será por dígito. **Pressione** a tecla **SET** para avançar para o próximo dígito (ordem de digitação é da direita para esquerda);
- Para modificar o valor gravado no parâmetro, utilize as teclas **INCREMENTAR/DECREMENTAR**;
- Confirme o valor desejado pressionando a tecla **SET**;
- Para retornar aos parâmetros, **pressione** a tecla **RETORNAR**;
- Pressionando novamente a tecla **RETORNAR** você irá visualizar o valor selecionado em **P005**.

4

COMANDANDO O INVERSOR

02. O LED de Comando acenderá e o motor partirá.

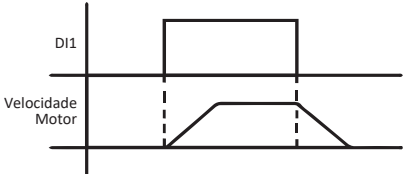
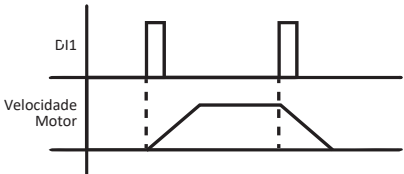
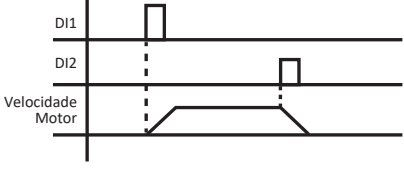
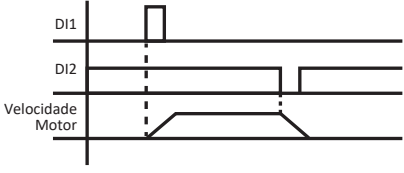


01. Se o parâmetro P020 estiver configurado com o valor "0", o botão LIGA/DESLIGA será utilizado para iniciar o funcionamento do motor.

5

DETALHAMENTO DOS PARÂMETROS

PARÂMETRO	FUNÇÃO	FAIXA DE VALORES	VALOR DE FÁBRICA	UNIDADE	DESCRIÇÃO
P000	Acesso de programação	0 - 7	2	*	<p>0 – Permite Leitura dos Parâmetros e Variáveis. 1 – Permite Alterar Variáveis e ler qualquer parâmetros. 2 – Permite alterar qualquer parâmetro. 3 – Todos os parâmetros assumem valores de fábrica. 4 – Sem função. 5 – Atalho para controle pelo Display. Carrega Parâmetros P020 (0), P030 (1) e P080 (0). Os demais parâmetros não são alterados. 6 – Realiza gravação dos parâmetros em unidade Flash USB. 7 – Realiza leitura dos parâmetros da unidade Flash USB. Para que a unidade Flash seja reconhecida, é necessário conectá-la antes de energizar o inversor. Quando a função for realizada com sucesso, a mensagem “USB” aparecerá no display.</p>
P001	Senha	0 - 9999	0	*	<p>Senha para acesso a modificações. 10 – Acesso Livre. Após 3 minutos a senha deve ser inserida novamente.</p>
P005	Valor mostrado no display	0 - 7	1	*	<p>Mostra Valor no Display conforme lista abaixo:</p> <p>1 – Frequência Aplicada ao Motor 2 – Valor proporcional a frequência aplicada ao motor (Frequência x P305) 3 – Tensão do Barramento DC 4 – Tensão Aplicada ao Motor 5 – Corrente Aplicada ao Motor 6 – Temperatura no IGBT 7 – Indica Erro 9 - Valor proporcional a frequência (P925 x Frequência de saída).</p>

P020	Origem comando START/STOP	0 - 7	0	*	<p>Define a Forma como é realizado Start/Stop: 0 – Botão LIGA/DESLIGA (vermelho); 1 – Entrada DI1 = 1 Ligado/ DI1 = 0 Desligado;</p>  <p>2 – Pulso na Entrada DI1 Liga/Desliga.</p>  <p>3 – Pulso na Entrada DI1 liga e pulso na entrada DI2 desliga.</p>  <p>4 – Pulso na entrada DI1 liga e pulso invertido na entrada DI2 desliga.</p> 
------	------------------------------	-------	---	---	--

P020	Origem comando START/STOP	0 - 7	0	*	<p>5 - Comando de Frequência Descrição: Ativa o funcionamento de liga e desliga através do comando de frequência. Quando a frequência de entrada é maior que a frequência mínima P230, o inversor liga e quando o valor de frequência é menor que frequência mínima desliga o inversor. Como chave de emergência é utilizada a entrada digital I1. Desabilita o funcionamento caso seja aberta. Para o correto funcionamento, a entrada digital I1 deve estar ligado ao 24V se P926=1 ou ao GND se P926=0, caso esteja aberta o inversor desliga ou não parte.</p> <p>6 - Aacionamento com fim de curso. Usado junto ao parâmetro P040 = 3. Enquanto DI1 = 1 motor gira no sentido normal, caso DI3 = 0 o motor para. Enquanto DI2 = 1 motor gira no sentido oposto, caso DI4 = 0 o motor para. Caso DI1 e DI2 estejam em estado igual ao mesmo tempo (ambos em 0 ou ambos em 1) o motor para.</p> <p>7 - Pulso na entrada DI2 liga e pulso invertido na entrada DI3 desliga. Essa opção permite usar P030 = 7 para referência de velocidade por entrada em frequência em DI4.</p>
P021	Retardo de START/STOP	0 - 3	0	*	<p>Delay para acionamento do motor após comando de Start/Stop: 0 – Desligado; 1 – Temporizador para Ligar. Tempo definido em P121; 2 – Temporizador para Desligar. Tempo definido em P122; 3 – Temporizador para Ligar (P121) e Desligar (P122).</p>
P025	Backup de referência de frequência	0 - 2	2	*	<p>Este parâmetro define o local de onde será resgatado o valor de velocidade quando o inversor é reiniciado ou o motor religado. O inversor precisa ser reiniciado para que a mudança surta efeito. 0 – Valor de Velocidade será resgatado do parâmetro P230; 1 – Valor de Velocidade será resgatado do parâmetro P130; 2 – Valor de Velocidade será resgatado do último valor utilizado no inversor.</p>

P030

Comando de velocidade do motor



0 - 7

1

*

Define a origem do comando de mudança de velocidade do motor.

0 – DI3 = 1 incrementa, DI4 = 1 Decrementa a velocidade. O valor do passo incrementado/ decrementado é definido pelo parâmetro P100. Se DI3 e DI4 = 0, valor de velocidade é mantido.

1 – Velocidade é modificada pelos botões   da IHM. Incrementa e Decrementa a velocidade com o passo definido no parâmetro P100. **OBS:** possível utilizar as entradas digitais no estado: DI2=1, DI3=1 e DI4=0, junto ao parâmetro P134 (diferente de 0) para impor um valor de frequência. O valor de frequência imposto será o valor configurado em P134.

2 – Multispeed

A Combinação das entradas DI2, DI3 e DI4 definem a velocidade a ser assumida pelo motor conforme a tabela abaixo. A velocidade é programada nos parâmetros informados na coluna P. A Rampa utilizada entre as velocidades é definida no parâmetro P150. Ao utilizar a entrada DI2 em algum modo de start/stop no parâmetro P020 ou P040, a tabela abaixo passa a considerar apenas as combinações DI2=0 (ou DI2=1 se P020=4), DI3=X e DI4=X.

DI2	DI3	DI4	P
0	0	0	P131
1	0	0	P132
0	1	0	P133
1	1	0	P134
0	0	1	P135
1	0	1	P136
0	1	1	P137
1	1	1	P138

3 – Varia de acordo com a entrada analógica AI1.

Entrada analógica de 0-10V.

O Parâmetro P340 faz a Filtragem da entrada analógica. A Frequência de saída é definida através da equação:

Frequência de Saída = (Vin – P332)*P333 + P334. Sendo que (Vin-P332) sempre será maior ou igual a zero se P040 for diferente de 4.

Exemplo: P332 = 0

P333 = 30

P334 = 0

Quando o valor de tensão na entrada analógica for ZERO temos:

Frequência de saída = (0 – 0)*30 – 0. Portanto, Frequência de Saída = 0Hz.

Para tensão de entrada analógica de 5V temos:


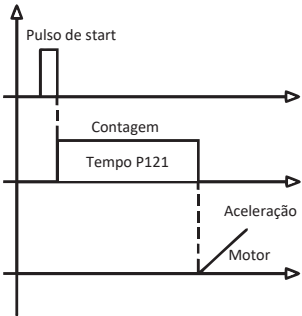
Frequência de Saída = (5 – 0)*30 + 0. Portanto, Frequência

P030	Comando de velocidade do motor	0 - 7	1	<p>*</p> <p>de Saída = 150Hz. OBS: possível utilizar as entradas digitais no estado: DI2=1, DI3=1 e DI4=0, junto ao parâmetro P134 (diferente de 0) para impor um valor de frequência. O valor de frequência imposto será o valor configurado em P134. 4 - Varia de acordo com a entrada analógica AI1, de 0 - 20mA. Seguindo a mesma fórmula apresentada na opção 3. 5 - Varia de acordo com a entrada analógica AI1, de 4 - 20mA. Seguindo a mesma fórmula apresentada na opção 3. 6 - Comando por RS485 Através do Parâmetro P605 Comando ModBus[67]. O motor assumirá a velocidade enviada em Hz. Utilizará a Rampa 1 definida no parâmetro P150 para acelerar e desacelerar o motor. A velocidade só será alterada quando P608 é 3. 7 - Referência em Frequência Descrição: Ativa o funcionamento da referência de frequência através da entrada digital I4. Conforme página 16.</p>
P040	Comando de sentido de giro	0 - 6	0	<p>*</p> <p>Define origem do comando de sentido de giro do motor: 0 – Sentido Normal 1 – Sentido Oposto 2 – NA 3 – Através de DI1 e DI2. DI1 = 1, Sentido Normal. DI2 = 1, Sentido Oposto. A velocidade final é definida por P130. Se DI1 E DI2 = 0 ou 1, Motor Para. Nesta condição as funções de Start/Stop de P020 são desabilitadas. Para função Multispeed em P030, serão válidas apenas as combinações DI2=0, DI3=X e DI4=X da tabela. 4 – De acordo com o sinal da equação: Frequência de Saída = (Vin - P332) * P333 + P334 Quando habilitado este parâmetro, a equação permite ter resultados negativos. Se valor negativo, reverte sentido de giro. Exemplo: Para: P332 = 5 P333 = 30 P334 = 0 Vin = 0 Frequência de Saída = (0-5)*30+0 Frequência de Saída = -150Hz. Neste caso, teremos 150Hz no motor no sentido oposto. Tomar cuidado ao uso de parada livre quando houver alteração de sentido. 5 - DI1 usada para definir o sentido de giro do motor. DI1 = 0, sentido normal. DI1 = 1, sentido oposto. Obs: essa opção só pode ser utilizada junto ao P020 = 7.</p>

P040	Comando de sentido de giro	0 - 6	0	*	6 - Reversão de sentido com fim de curso. Com pulso alto em DI1 motor gira no sentido normal, quando DI3 = 0 o motor para. Com pulso alto em DI2 motor gira no sentido oposto, quando DI4 = 0 o motor para.
P050	Seleção de rampas	0 - 4	0	*	Define Rampas de aceleração e desaceleração Utiliza Rampa 1, definida em P150 e Rampa 2 definida em P151. 0 – Acelera e Desacelera com Rampa 1. 1 – Acelera com Rampa 1 e Desacelera com Rampa 2. 2 – Acelera e Desacelera com Rampa 2. 3 – Acelera com Rampa 2 e Desacelera com Rampa 1. 4 – Acelera com Rampa 1 e desacelera com rotor livre (desliga os IGBTs).
P060	Comando do relé	0 - 13	3	*	Define a forma como o relé é acionado. 0 – NA 1 – Relé sempre desligado. 2 - Frequência aplicada ao motor > P160. 3 - Frequência aplicada ao motor = frequência de referência P160. 4 - Corrente no motor > P161. 5 - Tensão do motor > P162. 6 - Temperatura no IGBT > P163. 7 - Se o motor está em movimento. 8 - Se o motor está acelerando. 9 - Se o motor está desacelerando. 10 - Tensão do barramento DC > P164. 11 - Tensão do barramento DC > P165. 12 - Aciona após comando de Start do motor e permanece ligado por tempo = P283 se habilitado desaceleração livre P050 = 4. 13 - Sem erro. A saída relé permanece ligada até que algum erro ocorra, instante em que é desligada.
P070	Retardo de acionamento do relé	0 - 999	0	s	Relé acionará somente se a condição estabelecida no parâmetro P60 for satisfeita e o decorrido o tempo definido em P070. Exemplo: P060 = 4 (aciona relé se corrente do motor maior de P161) P070 = 5 (segundos) Dessa forma relé acionará 5 segundos após o valor da corrente do motor ultrapassar P161.
P075	Tipo de curva Vxƒ	0 - 4	1	*	Define o tipo de curva Vxƒ que será utilizada para o motor. 0 – Quadrática: Permite a economia de energia em aplicações cuja carga é

P075	Tipo de curva Vxƒ	0 - 4	1	*	<p>variável com a velocidade de rotação do eixo do motor. Exemplo de aplicações: Ventilação e Bomba Centrífuga. É calculada automaticamente se P806 = 0 de acordo com os parâmetros P801 (Tensão nominal do Motor), P802 (Frequência nominal do Motor) e P805 (Boost de Torque). A curva também pode ser configurada Manualmente utilizando os parâmetros P370, P371 e P372 – Para Curva 1.</p> <p>Obedecem a curva:</p> <div data-bbox="1042 140 1244 312"> </div> <p>1 – Linear</p> <p>Neste tipo de controle, a tensão de saída é diretamente proporcional à frequência desejada.</p> <p>Exemplos de Aplicação: Esteiras, Processadores de Alimentos.</p> <p>É calculada automaticamente se P806 = 0 de acordo com os parâmetros P801 (Tensão nominal do Motor), P802 (Frequência nominal do Motor) e P805 (Boost de Torque).</p> <div data-bbox="938 493 1139 665"> </div> <p>2 – Curva Manual 2 definida através dos parâmetros P373, P374 e P375.</p> <p>3 – Curva Manual 3 definida através dos parâmetros P376, P377 e P378.</p> <p>4 – Curva Manual 4 definida através dos parâmetros P379 e P380.</p> <p>Para parametrizar as curvas QUADRÁTICAS manualmente, utilize a seguinte equação: $V = F^2 \cdot Q + F \cdot L + O$</p> <p>Para controle LINEAR, utilize a equação abaixo: $V = F \cdot L + O$</p> <p>Onde: V é o valor de tensão de saída para o motor. F é a o valor de frequência para o motor. Q é o coeficiente Quadrático. L é o coeficiente Linear.</p>
------	-------------------	-------	---	---	---

P075	Tipo de curva VxF	0 - 4	1	*	<p>O é o Offset de Tensão. P370, P373, P376 e P379 são os Offsets de Tensão. P371, P374 e P377 são os coeficientes lineares da equação de cada curva. P372, P375 e P378 são os coeficientes quadráticos da equação de cada curva. Exemplo de curva manual: Para um motor de 220V/60Hz Deseja-se partir o motor com 15V e então seguir com um controle linear. Utilizando a equação fornecida, temos que: $V = F * L + O$ $V = 220$ $F = 60$ $O = 15$</p> <p>Assim, encontramos o coeficiente linear $L = \frac{V-O}{F} = 3,42$. A parametrização deve ser realizada da seguinte forma: P806 = 1 (Curva Manual) P805 = 0 (Boost Zero) P370 = 15 (15V de Offset) P371 = 3,42 P372 = 0</p>
P080	Faixa de frequência a ser evitada	0 - 2	0	*	<p>Evita faixas de frequência que podem causar ressonâncias mecânicas no sistema. As frequências são configuradas através dos parâmetros P275 (F1), P276 (F2), P277 (F3) e P278 (F4). $F1 < \text{Faixa 1} < F2$ $F3 < \text{Faixa 2} < F4$ 0 – Inoperante 1 – Evita Faixa 1 de Frequência. 2 – Evita as Faixas 1 e 2 de Frequência.</p>
P090	Reação em caso de falha de comunicação	0 - 5	5	*	<p>Define a reação do Inversor quando há falha de comunicação entre o Inversor e o Mestre RS485. O tempo de Time Out é definido pelo parâmetro P280.</p> <p>0 – NA 1 – NA 2 – Para o motor se a comunicação falhar por tempo maior que P280. O motor fica parado até que o botão LIGA/DESLIGA da IHM seja pressionado. 3 – Para o motor se a comunicação falhar por tempo maior que P280. O motor fica parado até que um comando pela</p>

P090	Reação em caso de falha de comunicação	0 - 5	5	*	<p>entrada DI1 seja zerada e ativada novamente.</p> <p>4 – NA</p> <p>5 – Para o motor se a comunicação falhar por tempo maior que P280. O motor fica parado até que a comunicação seja reestabelecida e um comando pelo RS485 seja enviado.</p>
P095	Frequência de chaveamento	1 - 15	10	kHz	<p>Define a Frequência de chaveamento dos IGBTs.</p> <p>A frequência de chaveamento interfere no ruído acústico do motor e no rendimento dos IGBTs.</p> <p>Quanto maior a frequência, menor será o ruído. Por outro lado, aumenta-se as perdas nos IGBTs devido a temperatura, diminuindo sua vida útil e causando alarmes no inversor.</p>
P100	Step de frequência	0,1 - 10,0	1,0	Hz/pulso	<p>Passo de Frequência para incrementar/diminuir velocidade do motor.</p> <p>Ex:</p> <p>P100 = 1,0</p> <p>P030 = 1, aumento/diminuição de velocidade é realizada através dos botões da IHM.</p> <p>Se o botão  é pressionado, a velocidade do motor subirá 1Hz da velocidade atual.</p>
P121	Retardo para ligar o motor	0,0 - 999,9	0,0	s	<p>Após comando de ligar o motor, aguarde o tempo definido em P121 para início de aceleração do motor.</p> 
P122	Retardo para desligar o motor	0 - 9999	0	s	<p>Após comando de desligar o motor, aguarde o tempo definido em P122 para desligar o motor.</p>

P122	Retardo para desligar o motor	0 - 9999	0	s	
P130	Referência de frequência de operação	1,0 - 300,0	60,0	Hz	<p>Valor de Frequência para qual o motor acelera quando recebe comando de ligar o motor se P025 = 1. É necessário que este valor esteja dentro dos limites de P230 e P231.</p>
P131	Referência multispeed	1,0 - 300,0	5,0	Hz	<p>Valor de frequência para qual o motor acelera/desacelera de acordo com a tabela mostrada em P030 = 2. É necessário que este valor esteja dentro dos limites de P230 e P231.</p>
P132	Referência multispeed	1,0 - 300,0	10,0	Hz	<p>Valor de frequência para qual o motor acelera/desacelera de acordo com a tabela mostrada em P030 = 2. É necessário que este valor esteja dentro dos limites de P230 e P231.</p>
P133	Referência multispeed	1,0 - 300,0	30,0	Hz	<p>Valor de frequência para qual o motor acelera/desacelera de acordo com a tabela mostrada em P030 = 2. É necessário que este valor esteja dentro dos limites de P230 e P231.</p>
P134	Referência multispeed	1,0 - 300,0	0,0	Hz	<p>Valor de frequência para qual o motor acelera/desacelera de acordo com a tabela mostrada em P030 = 2. É necessário que este valor esteja dentro dos limites de P230 e P231. OBS: este parâmetro, além de ser usado para referência multispeed, pode ser usado para impor um valor de frequência, junto ao estado das entradas digitais (DI2=1, DI3=1 e DI4=0) quando P030=1 ou P030=3.</p>

P135	Referência multispeed	1,0 - 300,0	60,0	Hz	Valor de frequência para qual o motor acelera/desacelera de acordo com a tabela mostrada em P030 = 2. É necessário que este valor esteja dentro dos limites de P230 e P231.
P136	Referência multispeed	1,0 - 300,0	90,0	Hz	Valor de frequência para qual o motor acelera/desacelera de acordo com a tabela mostrada em P030 = 2. É necessário que este valor esteja dentro dos limites de P230 e P231.
P137	Referência multispeed	0,0 - 300,0	150,0	Hz	Valor de frequência para qual o motor acelera/desacelera de acordo com a tabela mostrada em P030 = 2. É necessário que este valor esteja dentro dos limites de P230 e P231.
P138	Referência multispeed	1,0 - 300,0	300,0	Hz	Valor de frequência para qual o motor acelera/desacelera de acordo com a tabela mostrada em P030 = 2. É necessário que este valor esteja dentro dos limites de P230 e P231.
P150	Rampa 1	0,1 - 999,9	5,0	s	Tempo de Aceleração em segundos até a Frequência parametrizada em P802.
P151	Rampa 2	0,1 - 999,9	10,0	s	Tempo de Aceleração em segundos até a Frequência parametrizada em P802.
P160	Referência de frequência para acionar o relé	0,0 - 300,0	60,0	Hz	Valor de frequência do motor para o qual o relé deve ser acionado se P060 = 2 ou 3.
P161	Referência de Corrente para Acionamento do Relé	0,0 - 15,0	3,6	A	Valor de corrente do motor para o qual o relé deve ser acionado se P060 = 4.
P162	Referência de Tensão do motor para Acionar o Relé	0,0 - 220,0	200,0	V	Valor de tensão do motor para o qual o relé deve ser acionado se P060 = 5.
P163	Referência de Temperatura do IGBT para Acionar o Relé	0 - 100	100	°C	Valor de temperatura para o qual o relé deve ser acionado se P060 = 6. Este parâmetro é também a referência para a proteção de sobretensão E05.

P164	Referência de Tensão do Barramento DC para Acionar o Relé	0,0 - 450,0	400,0	V	Valor de tensão do barramento DC para o qual o relé deve ser acionado se superado e $P060 = 10$. Este parâmetro é também a referência para a proteção de sobretensão E04.
P165	Referência subtensão do Barramento DC para acionar o Relé	0,0 - 450,0	180,0	V	Se o valor de tensão do barramento for inferior ao de P165 e $P060=11$, o relé deve ser acionado. Este parâmetro é também a referência para a proteção de subtensão E03.
P230	Frequência Mínima para operação	1,0 - 300,0	5,0	Hz	Referência de limite mínimo de frequência. Este parâmetro serve de referência para configuração de parâmetros de frequência. O inversor não permite que se ajuste parâmetros de frequência com valores inferiores a P230.
P231	Frequência Máxima para operação	1,0 - 300,0	300,0	Hz	Referência de limite máximo de frequência. Este parâmetro serve de referência para configuração de parâmetros de frequência. O inversor não permite que se ajuste parâmetros de frequência com valores superiores a P231.
P275	Limite inferior frequência para Faixa 1	0,0 - 300,0	48,0	Hz	Valor de frequência inferior a ser evitado quando $P080 = 1$ ou 2. Faixa 1 vai de P275 até P276. <i>OBS: As faixas de frequência 1 e 2 não podem ser sobrepostas, sendo a faixa 1 sempre menor que a 2.</i>
P276	Limite superior frequência para Faixa 1	0,0 - 300,0	52,0	Hz	Valor de frequência superior a ser evitado quando $P080 = 1$ ou 2. Faixa 1 vai de P275 até P276.
P277	Limite inferior frequência para Faixa 2	0,0 - 300,0	58,0	Hz	Valor de frequência inferior a ser evitado quando $P080 = 2$. Faixa 2 vai de P277 até P278. <i>OBS: As faixas de frequência 1 e 2 não podem ser sobrepostas, sendo a faixa 1 sempre menor que a 2.</i>
P278	Limite superior frequência para Faixa 2	0,0 - 300,0	62,0	Hz	Valor de frequência superior a ser evitado quando $P080 = 2$. Faixa 2 vai de P277 até P278.
P280	Tempo reinício automático	1 - 999	10	s	Tempo limite para reestabelecimento de comunicação RS485. Caso a comunicação não retome após o tempo configurado em P280, o sistema entra em erro e realiza ação definida em P090.

P281	Tempo até proteção de sobre corrente	0 - 999	10	s	Tempo em que o inversor pode trabalhar com corrente superior a P803.
P282	Tempo para religar depois de proteger	0 - 999	45	s	Tempo para que o inversor pode ser ligado novamente após alarme de sobre corrente E06.
P283	Tempo permanência do relé no Moto freio	0 - 999	1	s	Tempo de espera para acionamento do relé após comando de start do motor. Utilizando somente quando R060 = 12.
P305	Multiplicador da frequência para o RPM no Display	0,00 - 99,99	0,60	*	Valor mostrado no display = P305*Valor da Frequência do Motor/10 P005 deve estar configurado como 2.
P332	Offset Tensão Analógica	0,00 - 5,00	0,00	V	O valor deste parâmetro é utilizado na equação abaixo para definição de velocidade ao utilizar a entrada analógica do inversor. Frequência de Saída = (Vin- P332) * P333 + P334 Quando P040 = 4 (habilita duplo sentido de giro), P332 define a posição que o potenciômetro para e faz a reversão. Verificar Descrição do Parâmetro P040.
P333	Multiplicador Tensão Analógica	0,00 - 99,99	30,00	*	O valor deste parâmetro é utilizado na equação abaixo para definição de velocidade ao utilizar a entrada analógica do inversor. Frequência de Saída = (Vin- P332) * P333 + P334 Este fator multiplica com o resultado da subtração (Vin-P332), definindo o range de frequência que se atingirá ao girar o potenciômetro até o final de curso. Esta velocidade é limitada por P231. Verificar Descrição do Parâmetro P040.
P334	Offset Rotação	0,00 - 99,99	0,00	Hz	O valor deste parâmetro é utilizado na equação abaixo para definição de velocidade ao utilizar a entrada analógica do inversor. Frequência de Saída = (Vin- P332) * P333 + P334

P334	Offset Rotação	0,00 - 99,99	0,00	Hz	Possibilita ajuste de posição do potenciômetro para posição zero. Verificar Descrição do Parâmetro P040.
P340	Fator de Filtragem do Sinal Analógico	0,000 - 1,000	0,010	*	Este Valor intensifica a resposta da mudança de valores da entrada analógica AI1. Quanto maior o valor, mais rápido será.
P370	Offset Tensão Curva do Motor Manual 1	0,00 - 20,00	15,00	V	Verificar P075.
P371	Fator Linear Para Curva do Motor Manual 1	0,00 - 20,00	0,60	*	Verificar P075.
P372	Fator Quadrático Curva do Motor Verificar P075.Manual 1	0,00 - 6,00	0,01	*	Verificar P075.
P373	Offset Tensão Curva do Motor Manual 2	0,00 - 20,00	10,00	V	Verificar P075.
P374	Fator Linear Para Curva do Motor Manual 2	0,00 - 20,00	1,90	*	Verificar P075.
P375	Fator Quadrático Curva do Motor Manual 2	0,00 - 6,00	0,01	*	Verificar P075.
P376	Offset Tensão Curva do Motor Manual 3	0,00 - 20,00	20,00	V	Verificar P075.
P377	Fator Linear Para Curva do Motor Manual 3	0,00 - 20,00	1,20	*	Verificar P075.
P378	Fator Quadrático Curva do Motor Manual 3	0,00 - 6,00	0,01	*	Verificar P075.
P379	Offset Tensão Curva Manual do Motor 4	0,00 - 20,00	15,00	*	Verificar P075.

P380	Fator linear Curva Manual do Motor 4	0,00 - 20,00	3,40	*	Verificar P075.
P505	Valor máximo corrente do inversor	Somente leitura	Verificar modelo	*	Valor lido da placa de potência.
P600	Habilita RS485	0 - 1	1	*	Habilita/Desabilita a comunicação pelo RS485. 0 – Desabilita 1 – Habilita
P601	Endereço serial	0 - 247	1	*	Endereço do Inversor na rede Modbus. Este é o endereço que deve ser referenciado quando se deseja ler/escrever no inversor.
P602	Velocidade serial	0 - 3	0	*	Velocidade da comunicação Serial. 0 = 9600bps
P603	Configuração de Byte	0 - 5	0	*	Configura o Stop bit e o tipo de Paridade: 0) STOPBITS_1; PARITY_NONE. 1) STOPBITS_1; PARITY_EVEN. 2) STOPBITS_1; PARITY_ODD. 3) STOPBITS_2; PARITY_NONE. 4) STOPBITS_2; PARITY_EVEN. 5) STOPBITS_2; PARITY_ODD. É necessário reiniciar o inversor para que as modificações sejam aplicadas.
P604	Velocidade do Motor Endereço[66]	0,0 - 999,9	*	Hz Somente leitura	Informa ao mestre a frequência de saída para o motor. O endereço desta informação é 66.
P605	Set Point Velocidade Endereço[67]	0,0 - 999,9	*	Hz	Através deste parâmetro é possível controlar a velocidade do motor pelo RS485. Os valores devem ser enviados em Hz, a velocidade máxima é limitada por P231. O endereço desta variável no Modbus é 67.

P606	Status do Motor Endereço[68]	0 - 1	*	Somente leitura	Informa ao mestre o Status do Motor. 0 – Parado 1 - Ligado O endereço desta informação é 68.
P607	Start/Stop do Motor Endereço[69]	0 - 1	*	*	Através deste parâmetro é possível ligar/desligar o motor pelo RS485. 0 – Desliga 1 - Liga O endereço desta variável no Modbus é 69.
P608	Status do Motor Ciclos Endereço[70]	0 - 6	*	*	Informa ao mestre o Status de Ciclo do motor. 0-OFF 1-Timer 2-Aceleração 3-Marcha 4-Timer 5-Desaceleração 6-Multifrequencia O endereço desta variável no Modbus é 70.
P609	Status de Erro Endereço[71]	0 - 7	*	Somente leitura	Informa ao mestre o Status de Erro do inversor. 1- Comunicação Interrompida 2- Comunicação Instável 3- Subtensão de Rede 4- Sobretenção de Rede 5- Sobretemperatura no IGBT 6- Motor em Sobrecarga 7- Curto Circuito O endereço desta variável no Modbus é 71.
P610	Sentido de Giro do Motor - Endereço[72]	0 - 1	*	Somente leitura	Informa ao mestre o Sentido de Giro do Motor. 0- Avanço. 1- Reverso. O endereço desta variável no Modbus é 72.
P611	Status do Relé Endereço[73]	0 - 1	*	Somente leitura	Informa ao mestre o Status do Relé 0- Desligado. 1- Ligado. O endereço desta variável no Modbus é 73.

P700	Ultima Frequência Endereço[74]	0 - 999,9	*	Hz Somente leitura	Informa o último valor de frequência gravado para referência caso P025 = 2.
P701	Versão de Software Endereço[75]	*	*	Somente leitura	Informa a versão do software da IHM.
P801	Tensão de Placa do Motor	0 - 220	220	V	Neste parâmetro é necessário inserir o valor de tensão nominal do motor. Este parâmetro é necessário para que a curva do motor seja calculada automaticamente. Ver P075.
P802	Frequência de Placa do Motor	0 - 300	60	Hz	Neste parâmetro é necessário inserir o valor de frequência nominal do motor. Este parâmetro é necessário para que a curva do motor seja calculada automaticamente. Ver P075.
P803	Corrente de Sobrecarga	0,1 - 15,0	8,0	A	Este Parâmetro é a referência para o inversor identificar se está trabalhando em sobrecarga ou não. Recomendamos utilizar o valor de 120% da corrente nominal do motor. <i>OBS: Valor máximo de corrente: 1CV - 6,0A 2CV - 11,0A 3CV - 15,0A.</i>
P804	Rotação Nominal do Motor	0 - 9999	3500	RPM	Neste parâmetro é necessário inserir o valor de rotação nominal do motor. Este parâmetro é necessário para que a velocidade do motor seja calculada e mostrada adequadamente no display.
P805	Boost de Torque	0,0 - 30,0%	0	*	Este Parâmetro influencia nas curvas quadrática e linear de saída de tensão para o motor. É possível obter maior torque nas rotações inferiores à rotação nominal do motor. O valor ideal é o menor que atenda o torque da aplicação.
P806	Curva Automática/Manual	0 - 1	0	*	Define se a Curva do Motor utilizada pelo inversor será a calculada automaticamente ou se utilizará os parâmetros inseridos entre P370 e P379. 0 – Automático 1 – Manual

P910	Configuração do freio (frenagem reostática)	0 - 1	0	*	Valor de resistor de frenagem 42Ω - 300W. Ativa o funcionamento da frenagem reostática: 0 – Desabilita freio reostático 1 – Habilita freio reostático
P911	Valor de tensão do freio	348 - 475	395	*	Valor de tensão do acionamento do freio reostático. Valor mínimo = 348V Valor de fábrica = 395V Valor máximo = 475V
P912	Tempo frenagem CC parada	0,0 - 15,0s	0,0s	*	Define o tempo que a frenagem CC será aplicada na parada.
P913	Tempo frenagem CC partida	0,0 - 15,0s	0,0s	*	Define o tempo que a frenagem CC será aplicada na partida.
P914	Frequência início frenagem CC	0,0 - 15,0Hz	0,0Hz	*	Define o valor de frequência a qual a Frenagem CC começará a ser aplicada na rampa de parada.
P915	Corrente frenagem CC	2 - 100%	2%	*	Define a corrente CC aplicada ao motor durante a frenagem. O ajuste deve ser feito aumentando gradativamente o valor de P915, que varia de 2 a 100 % da corrente nominal do inversor, até se conseguir a frenagem desejada.
P920	Frequência mínima da entrada digital I4	1 - 3000	18	*	Frequência mínima da entrada digital Valor Mínimo = 1 Valor Fabrica = 18 Valor Máximo = 3000
P921	Frequência máxima da entrada digital I4	1 - 3000	180	*	Frequência Máxima da Entrada Digital Valor Mínimo = 1 Valor Fabrica = 180 Valor Máximo = 3000 Ganho automático = $\frac{P(231) - (P230)}{P(921) - (P920)}$ Offset automático = $P(230) - (P920) * \text{Ganho automático}$ Se houver necessidade de correção da frequência de entrada com relação a frequência de saída, isso pode ser feito através da inserção de ganho e offset manual.

P922	Ganho externo de frequência	0,000 - 9,999	1,000	*	Ganho externo de frequência. Valor Mínimo = 0,000 Valor Fabrica = 1,000 Valor Máximo = 9,999
P923	Offset externo de frequência	0,0 - 999,9	0,0	*	Offset externo de frequência Valor Mínimo = 0,0 Valor Fabrica = 0,0 Valor Máximo = 999,9
P924	Filtro	1 - 300	3	*	Quantidade de amostras para realizar a medição de frequência. Valor Mínimo = 1 Valor Fabrica = 3 Valor Máximo = 300
P925	Fator de multiplicação da frequência	0 - 999.9	1.8	*	Fator que irá multiplicar a frequência de saída do motor. Quando P005 = 9 o display exibirá o valor de P925 x (Frequência do motor).
P926	Referência das entradas digitais	0 - 1	1	*	Informa a referência a ser utilizada com a entrada digital: 0 - Entradas digitais ligam com GND; 1 - Entradas digitais ligam com 24V.
P927	Número de amostras para acionamento das entradas digitais	1 - 20	9	*	Define o número de amostras para acionamento pelas entradas digitais. Quanto menor o valor, menor o tempo de resposta, sendo mais rápido. Quanto maior o valor, o tempo de resposta aumenta, melhorando a imunidade a ruídos.

6

MODBUS

O inversor HD300 possui a função de comunicação Modbus RTU. Ele trabalha como escravo na rede, juntamente com um CLP ou sistema supervisorio.

A comunicação Modbus é realizada através dos bornes RSX (GND), RSA(-) e RSB(+).

O Parâmetro P600 deve estar configurado como 1.

Os valores devem ser enviados em Hexadecimal, exemplo:

O valor a ser enviado em **decimal é 67**.

Em **Hexadecimal**, este valor é **43h** (o "h" é utilizado somente para denotação de que o valor está em Hexadecimal).

As funções de comando são:

FUNÇÃO	DESCRIÇÃO
03h	Read Holding Register: Realiza a leitura de um registrador
06h	Write Single Register: Escreve num único registrador
16h	Write Multiple Registers: Escreve em um grupo de registradores. Os registradores devem estar em sequência numérica.

O protocolo de comando é:

Endereço do Inversor determinado no parâmetro P601	Função: Leitura/Escrita	Endereço da variável a ser lida/gravada "Endereço[x]" descrito no detalhamento dos parâmetros	Dados: Valor desejado para escrever no inversor	CRC: Sistema de verificação de erro de transmissão
--	-------------------------	---	---	--

Exemplo para partir o motor:

Endereço do escravo = 02h Endereço do Inversor definido em P601.

Função: 06h, pois deseja-se escrever no registrador.

Endereço do Registrador: 0045h (no Modbus o endereço de P607 é 69 (45h) devido ao sistema de registros internos do inversor).

Valor a ser escrito no registrador: 0001h.

O CRC é calculado automaticamente pelo sistema.

Portanto:

Endereço do Inversor 02h	Função: Escrita 06h	Endereço do Registrador 0045h	Dados 0001h	CRC EC59h
--------------------------	---------------------	-------------------------------	-------------	-----------

7

USB

O inversor HD 300 dispõe de uma porta USB para gravação rápida de parâmetros. Para utilizar esta função, é necessário utilizar uma unidade Flash utilizando sistema de arquivos FAT.

Caso contrário a mensagem de “ERR” será mostrada na tentativa de realizar download ou upload de parâmetros.

Para utilizá-lo, siga os passos abaixo:

- 1 - Conecte a unidade Flash com o inversor desenergizado.
- 2 - Alimente o inversor com 220V.
- 3 - Aguarde a inicialização.
- 4 - Acesse o Parâmetro 0.
- 5 - Para Copiar os Parâmetros do inversor para a unidade Flash, configure o Parâmetro 0 com valor 6.
- 6 - Para Gravar os Parâmetros da unidade Flash no inversor, configure o Parâmetro 0 com valor 7.
- 7 - Quando o display mostrar a mensagem , quer dizer que a função foi executada.



Porta USB

8

ERROS

ERRO	DESCRIÇÃO	TRATATIVA DO INVERSOR	POSSÍVEL CAUSA
E01	Comunicação interrompida, inversor não se comunica com IHM.	Desliga o motor e indica no display qual o erro ocorrido: E001 Permanece desligado até que a comunicação seja reestabelecida e o comando de partir o motor seja realizado.	<ul style="list-style-type: none"> Mau contato dos terminais de comunicação; Falha do Lógico de Potência.
E02	Comunicação instável	Desliga o motor e indica no display qual o erro ocorrido: E002 Permanece desligado até que a comunicação seja reestabelecida e o comando de partir o motor seja realizado.	<ul style="list-style-type: none"> Mau contato dos terminais de comunicação.
E03	Subtensão de rede; Tensão no Barramento DC abaixo de P165.	Mantém o funcionamento do motor e indica no display qual o erro ocorrido: E003	<ul style="list-style-type: none"> Tensão da rede de alimentação do inversor abaixo de 198V; Valor de P165 muito alto.
E04	Sobretensão de rede; Tensão no Barramento DC acima de P164.	Mantém o funcionamento do motor e indica no display qual o erro ocorrido: E004	<ul style="list-style-type: none"> Tensão da rede de alimentação do inversor acima de 242V; Valor de P164 muito baixo; Rampa de desaceleração muito rápida para o sistema em que o motor está instalado.
E05	Sobretemperatura no IGBT, temperatura acima do valor de P163.	Diminui a velocidade do motor e indica no display qual o erro ocorrido: E005 Permanece nesse estado até que a temperatura fique abaixo de P163. Se a temperatura continuar subindo, desligue o motor e retoma o funcionamento somente quando a temperatura for inferior a P163.	<ul style="list-style-type: none"> Obstrução do sistema de ventilação do inversor. Inversor instalado em local sem ventilação. Inversor instalado em local com temperatura muito alta. Problemas com o sistema de ventilação do inversor.

E06	Motor em sobrecarga, se corrente no motor acima de P803.	Mantém o funcionamento e indica no display qual o erro ocorrido: E006 Se o tempo em sobrecarga for superior a P281, o motor será desligado.	<ul style="list-style-type: none"> • Sobrecarga do motor; • Para P806 = 0, Tensão nominal informada em P801 diferente do motor; • Para P806 = 1, valores informados nos parâmetros de curva manual resultam em tensão inconsistente para a aplicação.
E07	Detecção de corrente acima dos limites de Hardware.	O motor é desligado e indica no display qual o erro ocorrido: E007	<ul style="list-style-type: none"> • Curto circuito entre fases do motor; • Rampa de aceleração muito rápida para a aplicação; • Falha de hardware: Inversor danificado, entrar em contato com assistência.
E08	Informa que desde quando energizado o inversor não apresentou nenhum erro	*	*

9

REVISÕES


0	Lançamento inicial.
1	Atualizado página 10 e 11; Adicionado página 15; Detalhamento de parâmetro P020, P030; Adicionado parâmetros P910, P911, P920 até P924.
2	Revisão da pontuação dos parâmetros; Correção do parâmetro P805; Atualização do parâmetro P803 conforme potência do inversor.
3	Revisão das características técnicas.

Hercules

INVERSORES DE FREQUÊNCIA



Em caso de dúvidas na instalação ou configuração
do equipamento, entre em contato com a nossa
Assistência Técnica:

 +55 (47) 99169-5096

 at@herculesmotores.com.br